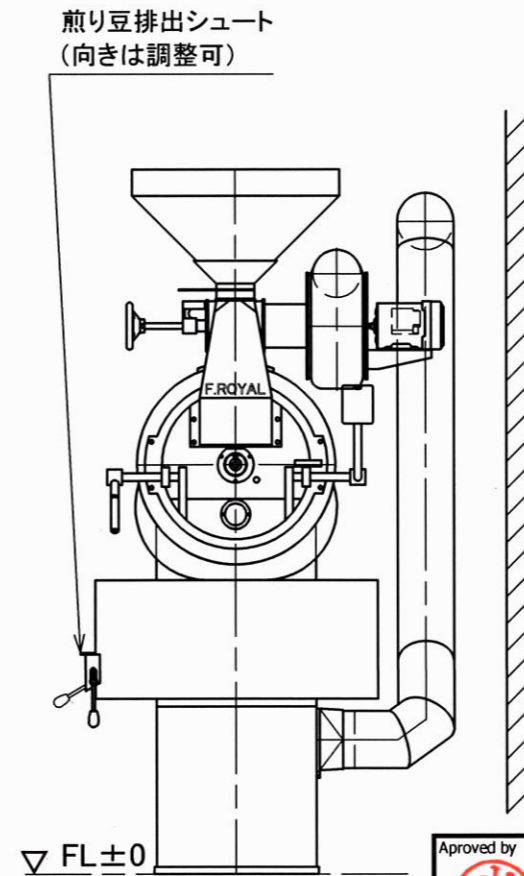
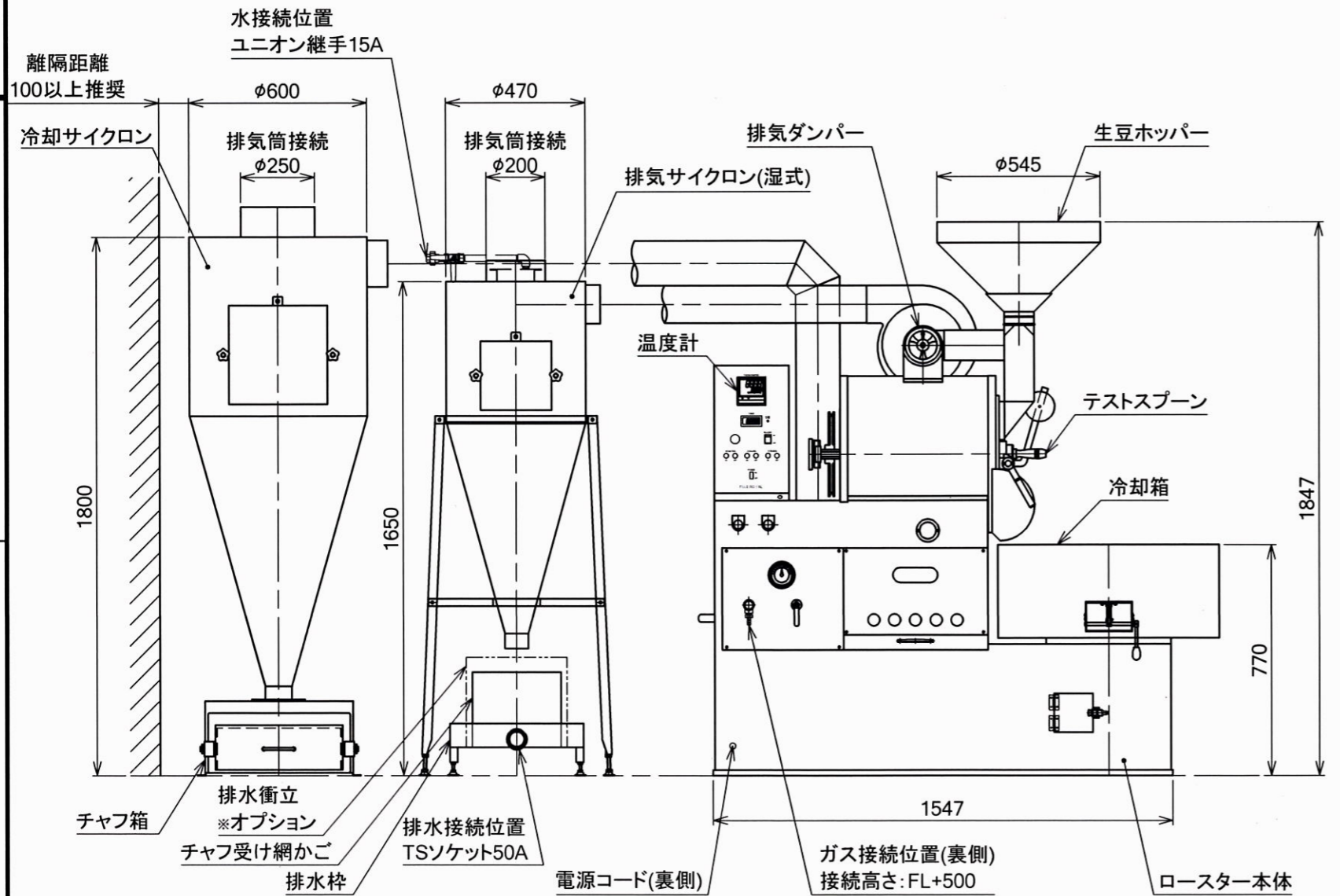


記号	担当	日付	理由
△	林	2016/08/31	重量追記/図面整備の為
△	林	2021/10/05	仕様一覧表修正/排水枠変更の為
△	林	2023/10/01	マイナーチェンジによる図の修正

焙煎機仕様一覧表			
型式		R-110型	
本体	生産能力	10kg/Batch	
	重量	320kg	
電源	相	三相	
	電圧	200V (50・60Hz)	
モーター容量	本体	100W	
	冷却	750W	
	攪拌	100W	
	排気	200W	
ガス	定格燃焼量	17.5kW (15,000kcal/h)	
	接続径	LPG	ホース: 13mm、配管15A(1/2B)
		13A	ホース: 13mm、配管15A(1/2B)
水	接続径	供給側	ユニオン継手: 15A(1/2B)
		排水側	TSソケット: 50A(2B)



Approved by	Design by	Drawing by	Customer Name	Date
	堤	林	Fujiroyal	2014/09/29
			Unit Name	Scale
			10kg ロースター	1:20
<b>FUJI ROYAL</b>			Parts Name	Projection
株式会社 富士珈機			標準仕様(左)外観図	
			Drawing No.	Rev.
			R110-FUJI-0000-NL	C

